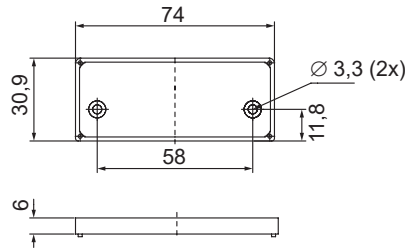


Distanzplatte 6 mm

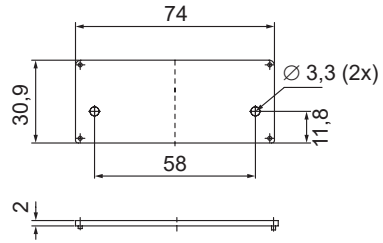


Montageanleitung


Artikel Bez.: AGS 11



Distanzplatte 2 mm



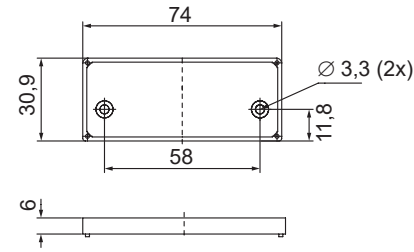
Technische Änderungen vorbehalten

 **LINK GmbH**
 D - 35510 Butzbach
 Telefon: +49 (0) 6033-97404-0 E-Mail: info@link-gmbh.com
 Fax: +49 (0) 6033-97404-20 Internet: www.link-gmbh.com

MA0001123

0819

Distanzplatte 6 mm

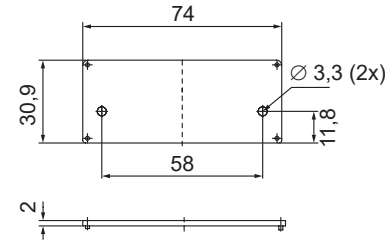


Montageanleitung


Artikel Bez.: AGS 11



Distanzplatte 2 mm



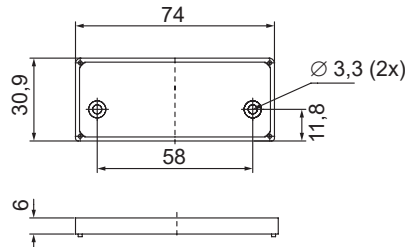
Technische Änderungen vorbehalten

 **LINK GmbH**
 D - 35510 Butzbach
 Telefon: +49 (0) 6033-97404-0 E-Mail: info@link-gmbh.com
 Fax: +49 (0) 6033-97404-20 Internet: www.link-gmbh.com

MA0001123

0819

Distanzplatte 6 mm

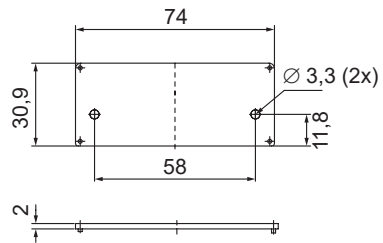


Montageanleitung


Artikel Bez.: AGS 11



Distanzplatte 2 mm



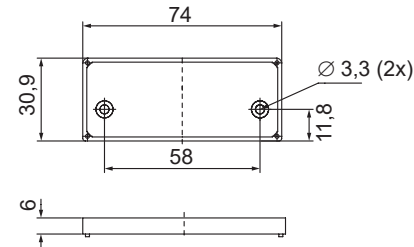
Technische Änderungen vorbehalten

 **LINK GmbH**
 D - 35510 Butzbach
 Telefon: +49 (0) 6033-97404-0 E-Mail: info@link-gmbh.com
 Fax: +49 (0) 6033-97404-20 Internet: www.link-gmbh.com

MA0001123

0819

Distanzplatte 6 mm

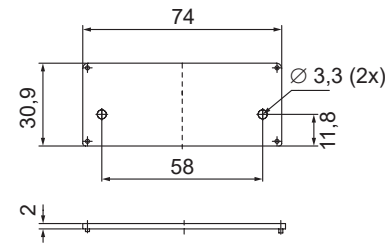


Montageanleitung


Artikel Bez.: AGS 11



Distanzplatte 2 mm



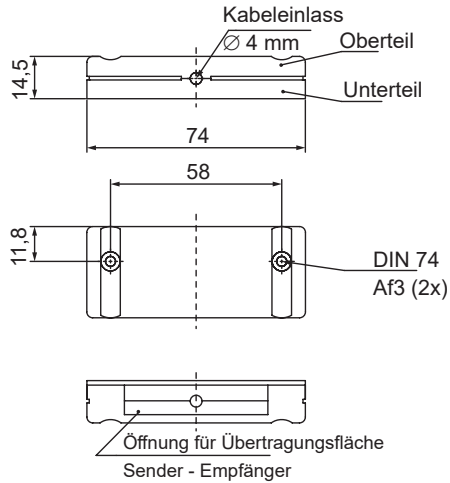
Technische Änderungen vorbehalten

 **LINK GmbH**
 D - 35510 Butzbach
 Telefon: +49 (0) 6033-97404-0 E-Mail: info@link-gmbh.com
 Fax: +49 (0) 6033-97404-20 Internet: www.link-gmbh.com

MA0001123

0819

Aufbaugehäuse zweiteilig



MA0001123

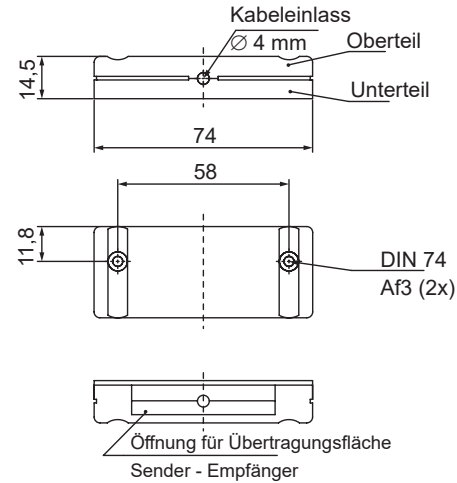
Angaben in mm

Beschreibung

AUFBAU-GEHÄUSESATZ FÜR EKOM 11
für Sender oder Empfänger
1 Aufbaugehäuse-Frontseite
1 Aufbaugehäuse-Rückseite
3 Unterlegteile 2 mm, 1 Unterlegteil 6 mm
Maße Gehäuse: 74 x 30,9 x 14,8 mm
Kunststoffmaterial: S-B oder A-B-S

Der Aufbaumontagesatz AGS11 dient zur Aufbaumontage des Elektronischen kontaktlosen Übertragers EKOM 11. Mit den enthaltenen Unterlegplatten lassen sich unterschiedliche Montageebenen von Sender und Empfänger ausgleichen. Beim Aufbau auf ferromagnetischen Oberflächen sind ebenfalls die Unterlegplatten zu verwenden, um einen Abstand von mindestens 5 mm zur Montagefläche zu erreichen.

Aufbaugehäuse zweiteilig



MA0001123

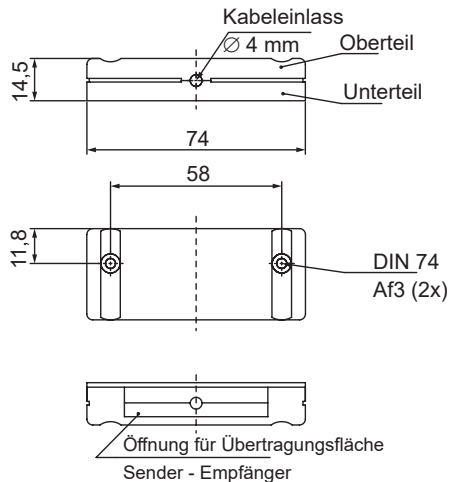
Angaben in mm

Beschreibung

AUFBAU-GEHÄUSESATZ FÜR EKOM 11
für Sender oder Empfänger
1 Aufbaugehäuse-Frontseite
1 Aufbaugehäuse-Rückseite
3 Unterlegteile 2 mm, 1 Unterlegteil 6 mm
Maße Gehäuse: 74 x 30,9 x 14,8 mm
Kunststoffmaterial: S-B oder A-B-S

Der Aufbaumontagesatz AGS11 dient zur Aufbaumontage des Elektronischen kontaktlosen Übertragers EKOM 11. Mit den enthaltenen Unterlegplatten lassen sich unterschiedliche Montageebenen von Sender und Empfänger ausgleichen. Beim Aufbau auf ferromagnetischen Oberflächen sind ebenfalls die Unterlegplatten zu verwenden, um einen Abstand von mindestens 5 mm zur Montagefläche zu erreichen.

Aufbaugehäuse zweiteilig



MA0001123

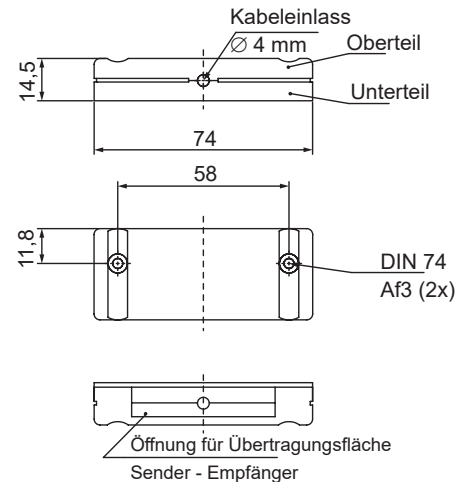
Angaben in mm

Beschreibung

AUFBAU-GEHÄUSESATZ FÜR EKOM 11
für Sender oder Empfänger
1 Aufbaugehäuse-Frontseite
1 Aufbaugehäuse-Rückseite
3 Unterlegteile 2 mm, 1 Unterlegteil 6 mm
Maße Gehäuse: 74 x 30,9 x 14,8 mm
Kunststoffmaterial: S-B oder A-B-S

Der Aufbaumontagesatz AGS11 dient zur Aufbaumontage des Elektronischen kontaktlosen Übertragers EKOM 11. Mit den enthaltenen Unterlegplatten lassen sich unterschiedliche Montageebenen von Sender und Empfänger ausgleichen. Beim Aufbau auf ferromagnetischen Oberflächen sind ebenfalls die Unterlegplatten zu verwenden, um einen Abstand von mindestens 5 mm zur Montagefläche zu erreichen.

Aufbaugehäuse zweiteilig



MA0001123

Angaben in mm

Beschreibung

AUFBAU-GEHÄUSESATZ FÜR EKOM 11
für Sender oder Empfänger
1 Aufbaugehäuse-Frontseite
1 Aufbaugehäuse-Rückseite
3 Unterlegteile 2 mm, 1 Unterlegteil 6 mm
Maße Gehäuse: 74 x 30,9 x 14,8 mm
Kunststoffmaterial: S-B oder A-B-S

Der Aufbaumontagesatz AGS11 dient zur Aufbaumontage des Elektronischen kontaktlosen Übertragers EKOM 11. Mit den enthaltenen Unterlegplatten lassen sich unterschiedliche Montageebenen von Sender und Empfänger ausgleichen. Beim Aufbau auf ferromagnetischen Oberflächen sind ebenfalls die Unterlegplatten zu verwenden, um einen Abstand von mindestens 5 mm zur Montagefläche zu erreichen.