



EMZ hiPLEX®

LEERGEHÄUSE GR80 / GR100

Produktübersicht

Leergehäusotyp	Art.-Nr.
GR80	100076890
GR80 mit LCD-Bedienteil BT 820	100076891
GR80 mit Touch-Bedienteil BT 800	100076892
GR100	100076893
GR100 mit LCD-Bedienteil BT 820	100076894
GR100 mit Touch-Bedienteil BT 800	100076895

Voraussetzungen an den Montageort

Montieren Sie das Produkt

- Nur in sauberen und trockenen Innenräumen
- Nie im Freien
- Auf eine mechanisch stabile Innenwand oder auf eine Außenwand mit Bohrschutz (für Gehäusotyp GR100 verfügbar)
- Im gesicherten Bereich
- So, dass bei Nutzung von Überfallmeldungen die Anzeige für den Täter nicht sichtbar wird
- Gemäß VDE-Vorschriften
- Bei VdS-Anlagen unter Beachtung der VdS-Richtlinien (z. B. VdS 2311)

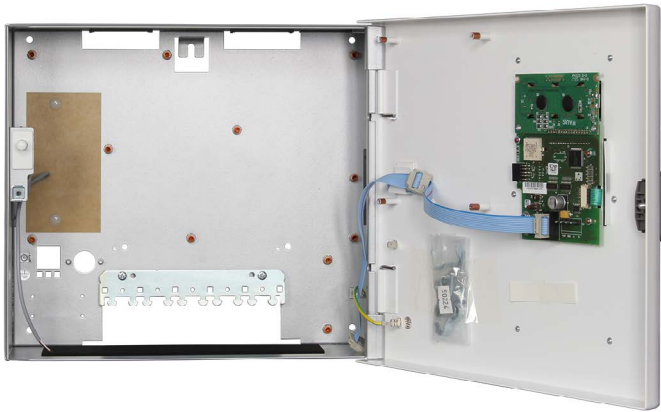


Führen Sie Montagearbeiten am Gerät nur durch, wenn die Netzversorgung abgeschaltet und der Akku nicht angeschlossen ist. Entladen Sie sich zuvor durch Berühren von geerdeten Metallteilen, um Schäden an Halbleitern durch elektrostatische Entladung (ESD) zu vermeiden.



Dübel und Befestigungsschrauben sind nicht im Lieferumfang enthalten. Die Anzahl der Montagewinkel und Kabelschellen ist vom Gehäusotyp abhängig.

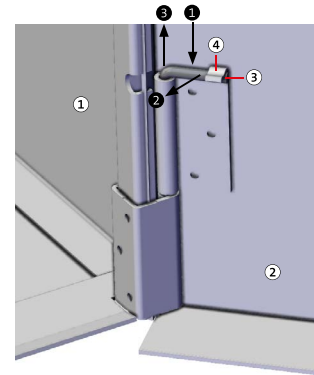
1 Gehäusetyp GR80



GR 80 mit eingebautem BT 820

Demontage Gehäusetür

Um das Gehäuse besser montieren zu können, demontieren Sie zuerst die Tür.

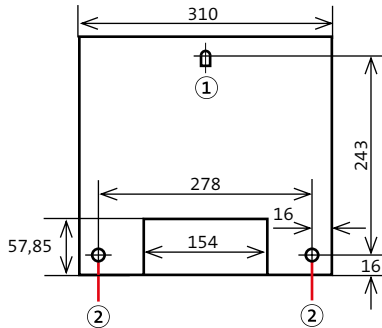


- ① Gehäusemantel
- ② Gehäusetür
- ③ Scharnierstift
- ④ Rastnase

Demontage Gehäusetür

- ① Fahren Sie mit einem Schraubendreher hinter den Scharnierstift.
- ② Drehen Sie den Scharnierstift nach vorn bis er ausrastet.
- ③ Ziehen Sie den Scharnierstift aus dem Scharnier. (Am unteren Scharnier nach oben und am oberen Scharnier nach unten.)
- ④ Nach dem Entfernen aller Scharnierstifte können Sie die Gehäusetür abnehmen.

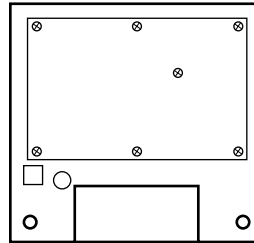
Montage Gehäuse



Maßzeichnung Gehäusotyp GR80

- 1 Zeichnen Sie die Bohrungen anhand der Maßzeichnung an.
- 2 Bohren Sie die Befestigungslöcher.
- 3 Stecken Sie die Dübel in die Befestigungslöcher.
- 4 Drehen Sie die Schraube in die Bohrung für die zentrale Befestigungslasche bis zu einem Überstand von ca. 3 mm ein.
- 5 Hängen Sie das Gehäuse mit der Befestigungslasche an der Schraube ein.
- 6 Stecken Sie die Schrauben in die Eckbohrungen und ziehen Sie die Schrauben fest.

Montage Platine



Platine festschrauben

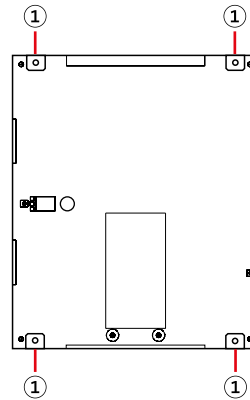
- 1 Schrauben Sie die Platine hiplex mit 7 Linsenkopfschrauben M4x6 und 7 Sicherungsscheiben M4 am Gehäuseunterteil fest (im Lieferumfang der Platine vorhanden).
- 2 Stecken Sie die Erdungsleitung der Platine am Gehäuseunterteil auf.
- 3 Montieren Sie die Gehäusetür in umgekehrter Reihenfolge, wie Sie sie demontiert haben (siehe „[Demontage Gehäusetür](#)“).

2 Gehäuse Typ GR100



GR100

Demontage Rahmen

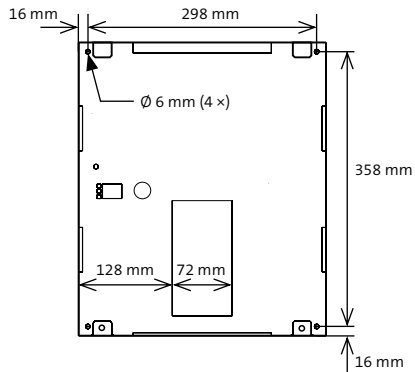


① Rahmenbefestigungslaschen

Demontage Rahmen

- ① Lösen Sie die Schrauben an den Rahmenbefestigungslaschen.
- ② Entfernen Sie den Rahmen mit der Gehäusetür von der Grundplatte des Gehäuses.

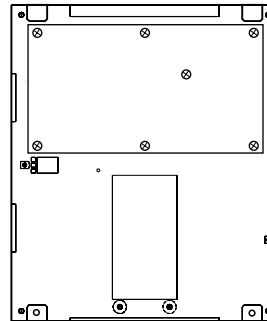
Montage Gehäuse



Maßzeichnung Grundplatte

- 1 Zeichnen Sie die Bohrungen anhand der Maßzeichnung an.
- 2 Bohren Sie die Befestigungslöcher.
- 3 Halten Sie die Grundplatte an die Wand und befestigen Sie diese mit 4 Schrauben.

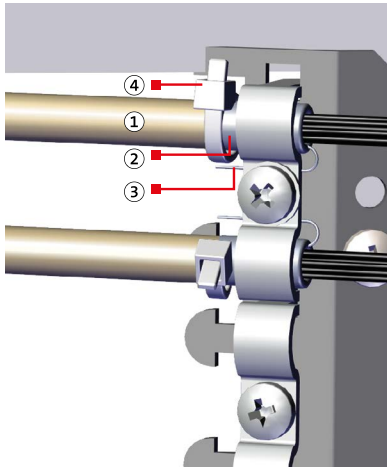
Montage Platine



Platine festschrauben

- 1 Schrauben Sie die Platine hiplex mit 7 Linsenkopfschrauben M4x6 und 7 Sicherungsscheiben M4 am Gehäuseunterteil fest (im Lieferumfang der Platine vorhanden).
- 2 Stecken Sie die Erdungsleitung der Platine am Gehäuseunterteil auf.
- 3 Montieren Sie den Rahmen mit Tür in umgekehrter Reihenfolge wie Sie ihn demontiert haben (siehe „Demontage Rahmen“).

3 Kabelschirmung



Schirmung im Leergehäuse mit Kabelschellen

- ① Kabelmantel
- ② Schirm
- ③ Beidraht
- ④ Kabelbinder

- ① Manteln Sie das Kabel in der gewünschten Länge ab. Legen Sie den Schirm inklusive Beidraht nach hinten um den Kabelmantel (Länge maximal 10 mm).
- ② Entfernen Sie die Kabelschelle. Legen Sie das Kabel so auf den Montagewinkel, dass der umgebogene Schirm mittig auf dem Montagewinkel liegt.
- ③ Montieren Sie die Schelle auf das Kabel. Achten Sie darauf, dass das Kabel nicht gequetscht wird.
- ④ Sichern Sie das Kabel mit einem Kabelbinder am Montagewinkel als Zugentlastung.

Technische Änderungen vorbehalten

6100075 (01)